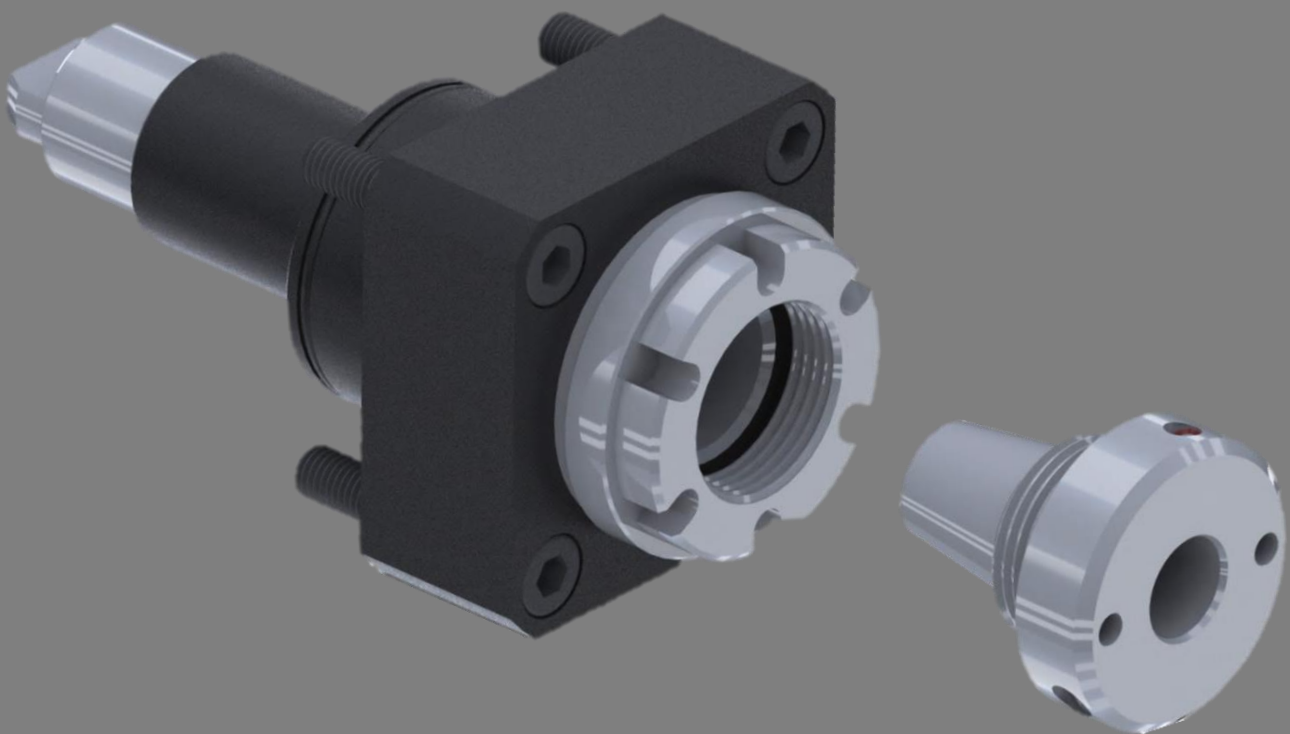


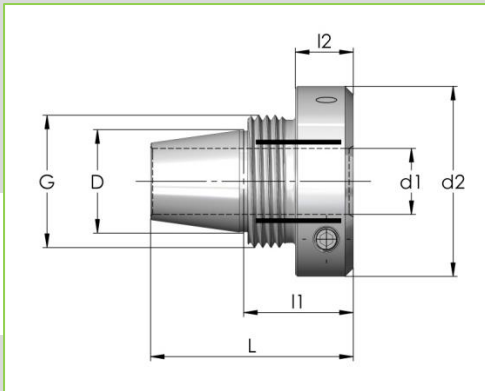


GEWEFA[®]

Pince hydraulique ER
GEWEFA M96



Pince hydraulique ER



Avantages:

- Haute flexibilité
- Concentricité de broche constante
- Autocentrage des cônes pratiquement à 0
- Amortissage par hydraulique

Référence	D	G	d1	d2	L	l1	l2
05.035.500	ER16	M24x1.0	5	36	43,7	22,5	12
05.035.501			6	36	45,7	24,5	14
05.035.511	ER20	M28x1.5	6	38	48,3	24	13,5
05.035.521	ER25	M32X1.5	6	40	51	24,5	12
05.035.522			8	40	51	24,5	12
05.035.523			10	40	51	24,5	12
05.035.524			12	42	51	24,5	12
05.035.526			16	46	49	26,5	14
05.035.531	ER32	M40X1.5	6	50	58,3	26,5	12
05.035.532			8	50	58,3	26,5	12
05.035.533			10	50	58,3	26,5	12
05.035.534			12	50	58,3	26,5	12
05.035.535			14	50	58,3	26,5	12
05.035.536			16	50	58,3	26,5	12
05.035.537			18	50	58,3	26,5	12
05.035.538			20	50	58,3	26,5	12

GEWEFA® GERMANY

JOSEF C. PFISTER GmbH & Co. KG

Präzisions-Werkzeugfabrik

Josef-Mayer-Straße 50

D-72393 Burladingen

Tel.: +49 (0) 7475 893 0

Fax: +49 (0) 7475 893 90

E-Mail: info@gewefa.de

Internet: www.gewefa.de

Contact:

Helmut Fischer

Téléfono móvil:
+34 609 428457

e-mail: hf88@gmx.com

Autres dimensions en préparation

