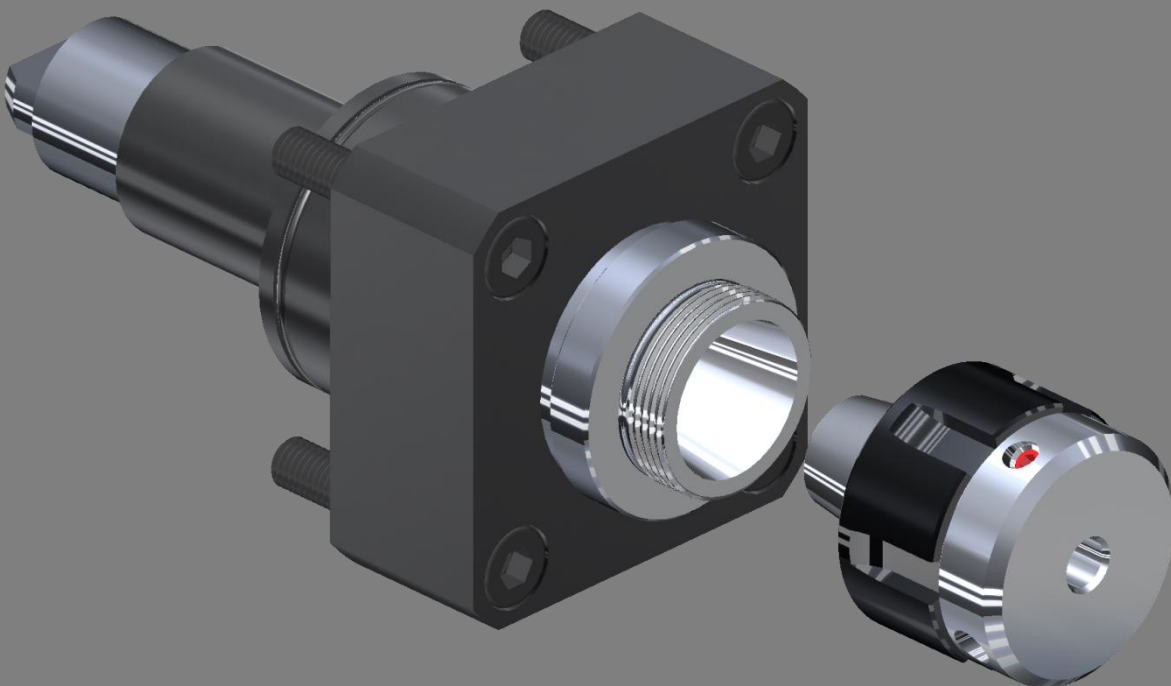


# GEWEFA<sup>®</sup>

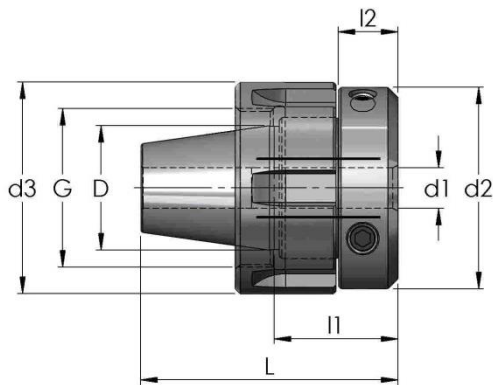
ER – Hydrospannzange mit Überwurfmutter  
ER – Hydraulic Chuck with external lock nut

## GEWEFA M96+



# ER-Hydrospannzange mit Überwurfmutter

## ER-Hydraulic Chuck with external lock nut



### Vorteile /advantages:

- hohe Flexibilität  
high flexibility
- gleichbleibender Spindelrundlauf  
constant spindle runout
- Kegel zu Kegel zentriert sich nahezu auf null  
centering of inner and outer taper nearly zero
- Dämpfung durch Hydrodehn  
anti vibration damping by hydraulic system

Bestell-Nr./part no.	D	G	d1	d2	d3	L	l1	l2
05.035.600	ER16	M22x1.5	5	36	28	43,7	22,5	12
05.035.601			6	36	28	45,7	24,5	14
05.035.602			8	36	28	45,7	24,5	14
05.035.611	ER20	M25x1.5	6	38	34	48,3	24	13,5
05.035.612			8	38	34	48,3	24	13,5
05.035.613			10	38	34	48,3	24	13,5
05.035.621	ER25	M32x1.5	6	40	42	51	24,5	12
05.035.622			8	40	42	51	24,5	12
05.035.623			10	40	42	51	24,5	12
05.035.624			12	42	42	51	24,5	12
05.035.626			16	46	42	49	26,5	14
05.035.631	ER32	M40x1.5	6	50	50	58,3	26,5	12
05.035.632			8	50	50	58,3	26,5	12
05.035.633			10	50	50	58,3	26,5	12
05.035.634			12	50	50	58,3	26,5	12
05.035.635			14	50	50	58,3	26,5	12
05.035.636			16	50	50	58,3	26,5	12
05.035.637			18	50	50	58,3	26,5	12
05.035.638			20	50	50	58,3	26,5	12

### GEWEFA® GERMANY

JOSEF C. PFISTER GmbH & Co. KG  
 Präzisions-Werkzeugfabrik  
 Josef-Mayer-Straße 50  
 D-72393 Burladingen  
 Tel.: +49 (0) 7475 893 0  
 Fax: +49 (0) 7475 893 90  
 E-Mail: info@gewefa.de  
 Internet: www.gewefa.de

### GEWEFA® UK LTD.

Edinburgh Way  
 Leafield Industrial Estate  
 Corsham, Wiltshire SN13 9XZ, UK.  
 Tel.: +44 1225 811666  
 Fax: +44 1225 811388  
 E-Mail: sales@gewefa.co.uk  
 Website: www.gewefa.co.uk

Weitere Abmessungen befinden sich in Vorbereitung.  
 Other dimensions are in preparation at the moment.

